

An aerial photograph of a mountain valley. The landscape is characterized by rolling hills and mountains in the background, with a river winding through the center. The foreground and middle ground are filled with a patchwork of green fields, some of which are divided into smaller plots. There are some buildings and structures scattered throughout the valley. The lighting suggests a late afternoon or early morning setting, with long shadows and a warm, golden light.

# L'ASSOCIACIONISME A LA GARROTXA

PRESENTACIÓ PER A L'ASSEMBLEA GENERAL 2022 DE  
LA COORDINADORA D'ONG'S SOLIDÀRIES  
21 MAIG 2022



# Ecosistema associacionista

 Una societat civil molt activa! Però perquè hi ha tantes associacions?

**582**  
**associacions**  
**actives a la**  
**Garrotxa**  
**(2019)**

**6 sectors**  
**dedicades a la**  
**transformació**  
**ecològica i social**  
**(2014)**

**46 associacions**  
**dedicades a la**  
**transformació**  
**ecològica i social**  
**(2014)**

# Antecedents i Ingredients de l'Ecosistema

Una comarca històricament activa i organitzada (maquis, sindicats...)

Una comarca industrial, sobretot la càrnica

Una comarca molt més del 70% de l'àrea protegida

Una identitat local, singular i arrelada al territori

Una comarca amb moltes persones d'origen estranger (21% a tota la comarca, i 27% al barri vell d'Olot)

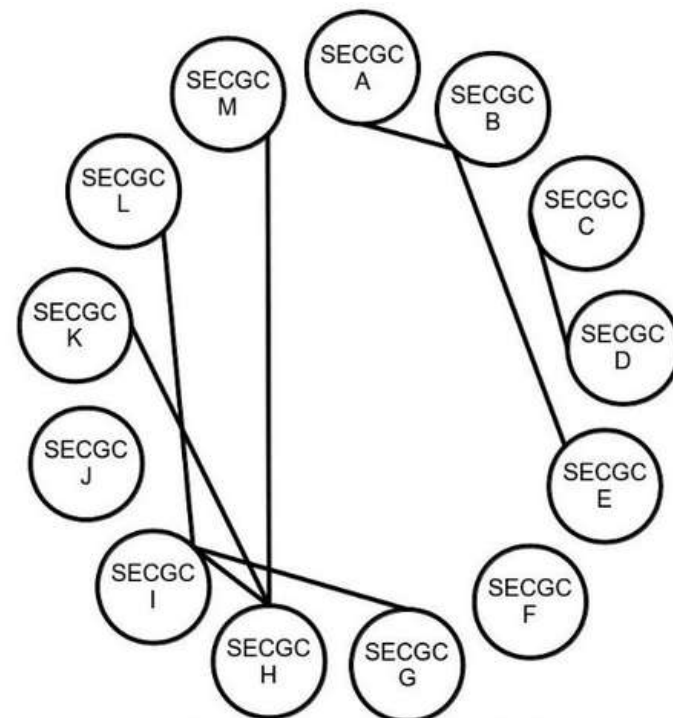
21 municipis mancomunats amb 3 consorcis comarcals

i sobre l'ecosistema associacionista...

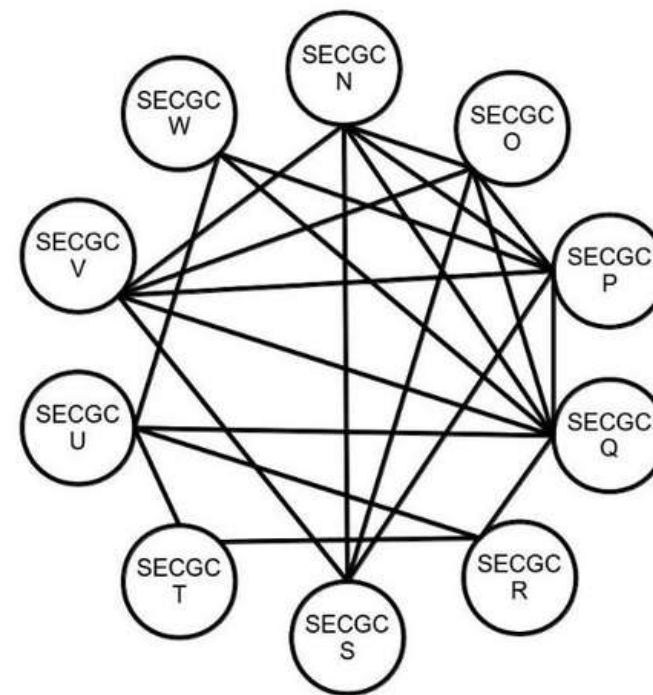
# Estudi dels moviments ecosocials (2014)



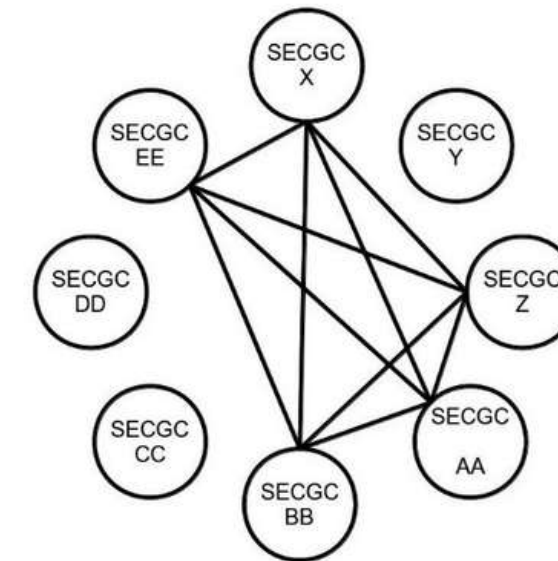
Com es interrelacionen els diferents sectors activistes, dins de cada sector?



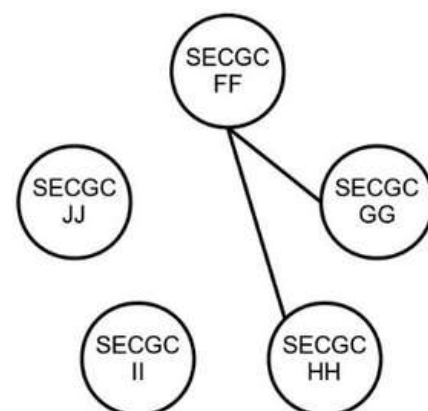
**Environmental & Agroecological Activism**



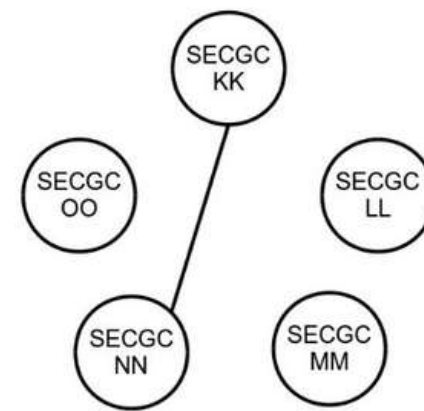
**Political & Cultural Revindication**



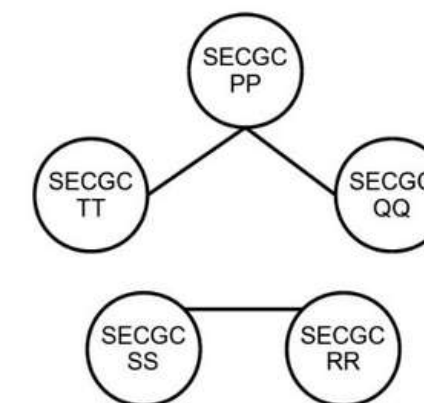
**Ethical Consumerism & Alternative Economies**



**Health & Human Rights Advocacy**



**Education & Training for SEC**



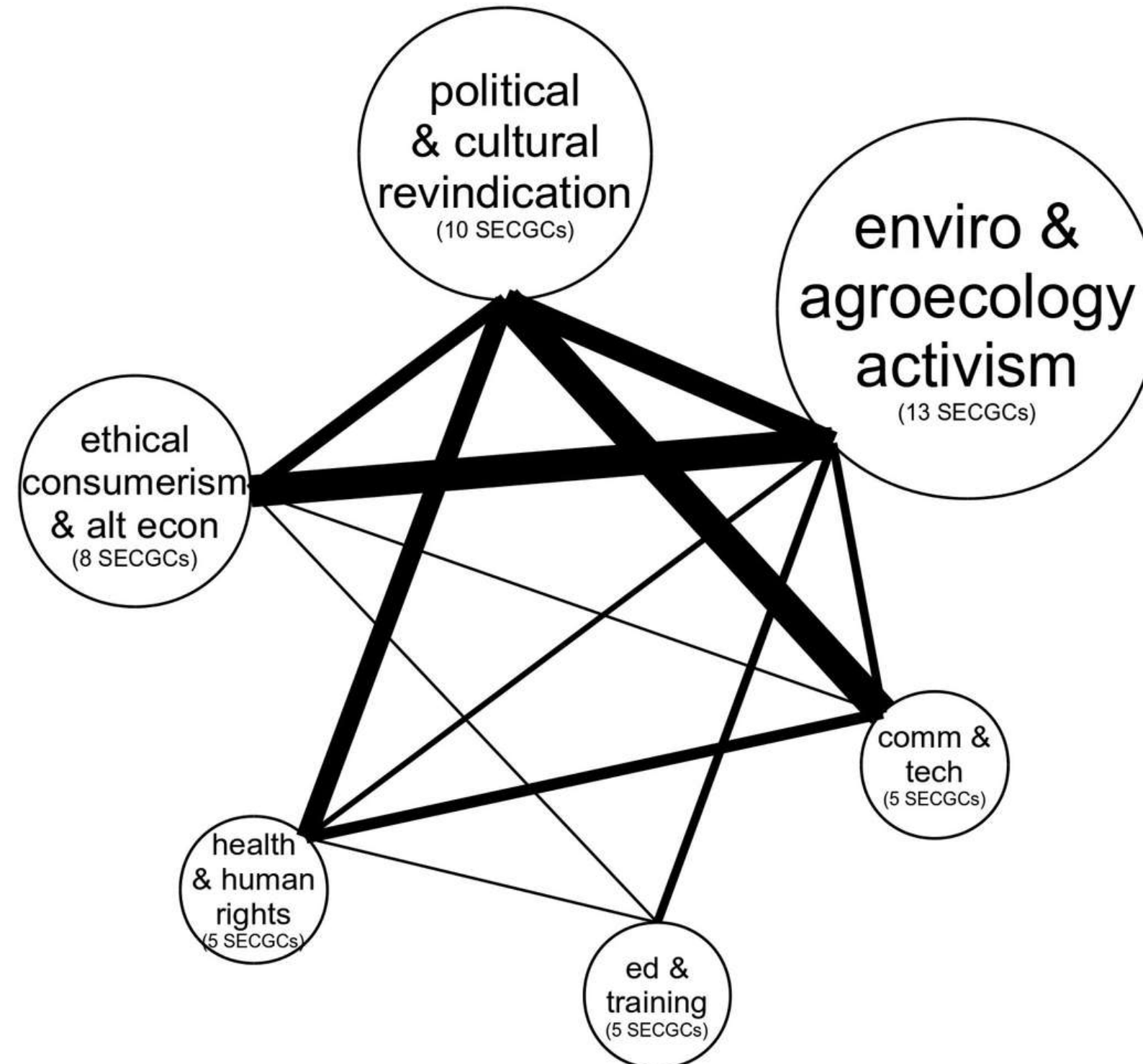
**Communication & Technology for SEC**



# Estudi dels moviments ecosocials (2014)



Com es interrelacionen els diferents sectors activistes, entre ells?



# Punts Palanca

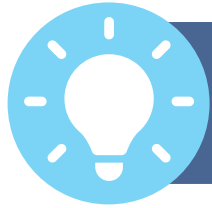
**PROCESSOS DE DIÀLEG:** Cal generar (molts!!) espais de diàleg i acció conjunta, fent servir la identitat com a pal de paller

**ESPAIS FÍSICS DE TROBADA:** Cal crear un lloc on les entitats es poden trobar

**ASSESSORAMENT ESTRATÈGIC I FINANÇAMENT:** Cal donar suport organitzacional a les entitats perquè puguin accelerar el seu impacte

**ALTA VEU:** Cal ser més visibles als mitjans locals i xarxes socials, amb una estratègia clara i amb serveis mancomunats

# Exemples de Transformació



Què passa quan activem els punts palanca?

**Garrotxa: Territori Resilient**

**La XES Garrotxa**

**Cooperativa Micelli**

**Fem Garrotxa!**